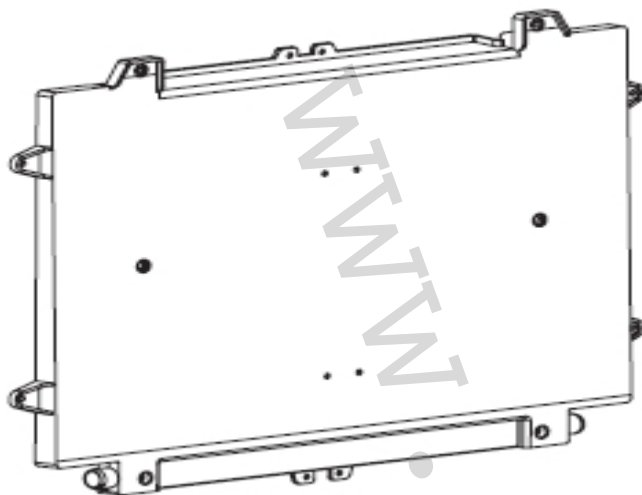


1) Výrobek: KIT VANIČKY KONDENZÁTU PRO HORIZONTÁLNÍ MONTÁŽ PRO FANCOILY ŘADY IVAR.SL DC A IVAR.SLI DC

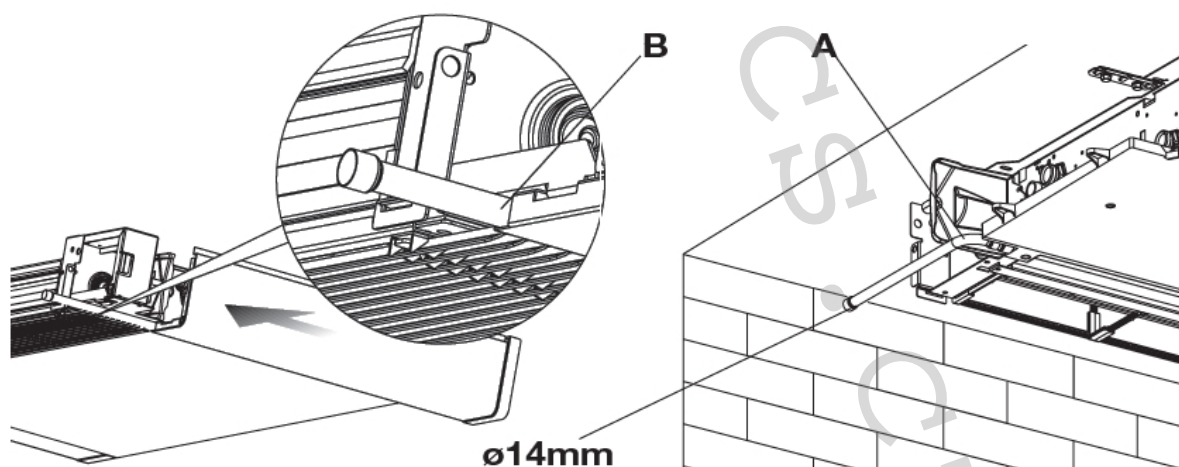
2) Typ: IVAR.FGB



3) Charakteristika použití:

- Sběr a odvod kondenzátu při horizontální montáži fancoilů
- Vhodné pro typy IVAR.SL DC a IVAR.SLI DC
- Je-li použita vertikální verze fancoilu pro horizontální montáž je nutné doplnit fancoil touto vaničkou kondenzátu
- Dodává se včetně připojovací trubičky a spojovací hadičky

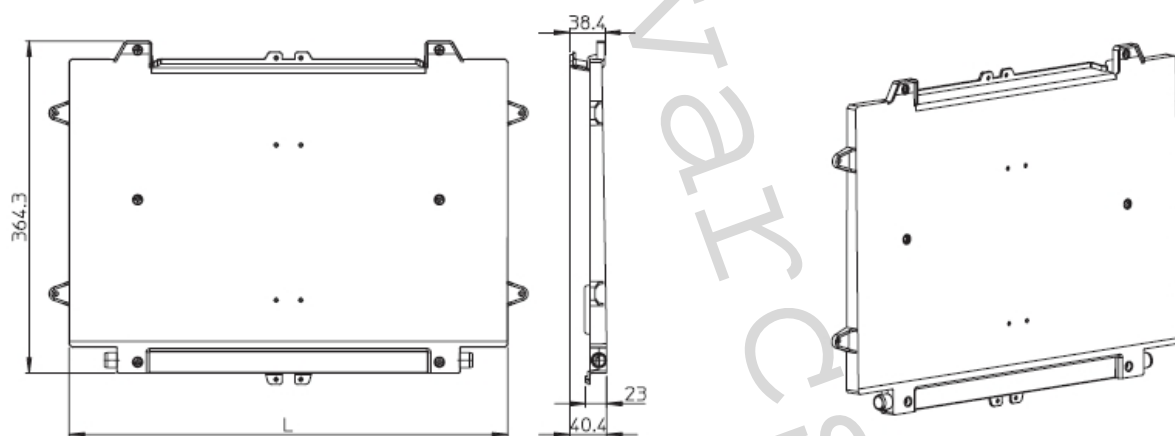
Příklad montáže



4) Tabulka s objednáacími kódy a základními údaji:

Objednáací kód	Název	Rozměry(mm)	Pro fancoil typ
GB0520II	Vanička odvodu kondenzátu horizontální pro fancoily IVAR.SL DC 200, IVAR.SLI DC200	364,3x481	IVAR.SL DC 200 IVAR.SLI DC 200
GB0521II	Vanička odvodu kondenzátu horizontální pro fancoily IVAR.SL DC 400, IVAR.SLI DC400	364,3x681	IVAR.SL DC 400 IVAR.SLI DC 400
GB0522II	Vanička odvodu kondenzátu horizontální pro fancoily IVAR.SL DC 600, IVAR.SLI DC600	364,3x881	IVAR.SL DC 600 IVAR.SLI DC 600
GB0523II	Vanička odvodu kondenzátu horizontální pro fancoily IVAR.SL DC 800, IVAR.SLI DC 800	364,3x1081	IVAR.SL DC 800 IVAR.SLI DC 800
GB0524II	Vanička odvodu kondenzátu horizontální pro fancoily IVAR.SL DC 1000, IVAR.SLI DC 1000	364,3x1281	IVAR.SL DC 1000 IVAR.SLI DC 1000

5) Technický náčrt s rozměry:



DIMENSIONI		200	400	600	800	1000
L	mm	481	681	881	1081	1281

6) Technické a provozní parametry:

- materiál: plast

7) Doplnující doporučené hodnoty a tipy:

- Určeno pro odvod kondenzátu pod výměníkem v případě horizontální montáže fancoilu typu IVAR.SL DC nebo IVAR SLI DC.
- Pouze pro horizontální montáž fancoilů
- Dodáváno jako KIT společně s odváděcí trubičkou a spojovací hadičkou

8) Upozornění:

- Veškeré informace uvedené v tomto dokumentu mají pouze orientační charakter. Firma IVAR CS spol. s r.o. si vyhrazuje právo provádět v jakémkoliv momentu a bez předchozího upozornění změny technického nebo obchodního charakteru u výrobků, uvedených v tomto technickém listu. Informace uvedené v tomto technickém sdělení nezbavují uživatele povinnosti dodržovat platné normativy a platné technické předpisy.
- Popis a technické údaje v tomto TL jsou nezávazné a nelze je považovat za záruku skutečných parametrů. Odchytky mezi vyobrazeními a výrobky jsou možné. Firma IVAR CS spol. s r.o. se zříká v maximálním rozsahu povoleném právními předpisy odpovědnosti za případné rozdíly mezi popisem výrobku v tomto dokumentu a jeho skutečnými vlastnostmi. Vzhledem k dalšímu vývoji výrobků si vyhrazujeme právo provádět technické změny nebo vylepšení bez oznámení. Za tiskové chyby nebo chybné údaje nepřebíráme žádnou zodpovědnost.
- Výrobce si vyhrazuje právo na technické změny jednotlivých výrobků a neručí za případné tiskové chyby.
- Dokument je chráněn autorským právem. Takto založená práva, zvláště práva překladu, rozhlasového vysílání, reprodukce fotomechanikou, nebo podobnou cestou a uložení v zařízení na zpracování dat zůstávají vyhrazena.